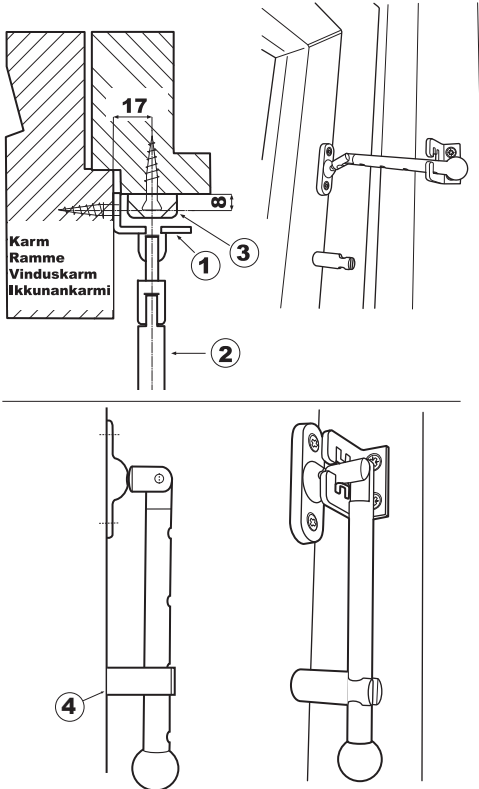


Fönsterbåge
Vindueskarm
Vindusramme
Ikkunankehys



(SE)

Monteringsanvisning för Vädringsbeslag
SAFE för utåtgående fönster/dörrar.

Bild

- 1 Karmbeslag
- 2 Stång
- 3 Konsol
- 4 Clips

Säkringsbeslaget monteras som teckningen till vänster visar med fönstret/dörren i stängt läge. Konsolen (3) monteras på fönsterbågen 17 mm från karmsidan till skruvhålen och min. 155 mm från karmens underdel till konsolens översta kant. Därefter monteras karmbeslaget (1) 8 mm från fönsterbågens/dörrens insida till skruvhålen. Stången (2) skall fritt kunna passera genom hålet i karmbeslaget fram till stångens kula. Förborra med 2 mm borrhål. Fönstret bör inte kunna öppnas mer än 100 mm.

(NO)

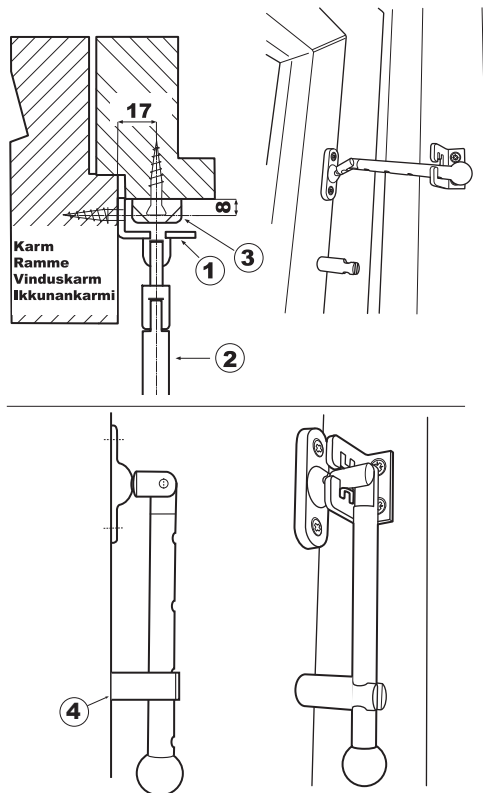
Monteringsanvisning sikringsbeslag
SAFE for utadslående vindu/dør.

Bilde

- 1 Karmbeslag
- 2 Sikringsstang
- 3 Konsoll
- 4 Klips

Sikringsbeslaget monteres som vist på tegningen til venstre, når vinduet/døren er lukket. Sikringsbeslagets konsoll (3) monteres på vindusrammen/dørbladet 17 mm fra karmsiden til senter skruue og min. 155 mm fra karmens underdel til konsollens øverste kant. Deretter monteres karmbeslaget (1) 8 mm fra vindusrammens/dørens innside til skruuehull. Stangen (2) skal fritt kunne passere gjennom hullet i karmbeslaget fram til stangens kule. Forbor med 2 mm bor. Vinduet bør ikke åpnes mer enn 100 mm.

Fönsterbåge
Vindueskarm
Vindusramme
Ikkunankehys



(DK)

Monteringsanvisning for Sikringsbeslag
SAFE til udadgående vinduer og døre.

Billede

- 1 Karmbeslag
- 2 Sikringsstang
- 3 Konsol
- 4 Holdeclips

Sikringsbeslaget monteres som vist på tegningen til venstre, når vinduet/døren er lukket. Sikringsbeslagets konsol (3) monteres på vinduesrammen/døren 17 mm fra karmsiden til skruehul, og i en højde på min. 155 mm fra vindueskarmens bund til øverste skruehul.

Derefter monteres karmbeslaget (1) 8 mm fra vinduesrammens/dørens inderside til skruehul.

Sikringsstangen (2) skal frit kunne passere gennem hullet i karmbeslaget, når vinduet/ døren åbnes på klem. Forbor med 2 mm bor.

Vinduet må ikke kunne åbnes mere end 100 mm.

(FI)

Asennusohje: Tuuletushaka SAFE ulospäin aukeavalle ikkunalle/ovelle.

Kuva

- 1 Vastakappale
- 2 Tuuletushaanvarsi
- 3 Kiinnike
- 4 Pidike

Tuuletushaka asennetaan ikkuna/ovi suljettuna kuten kuvassa vasemmalla. Kiinnike (3) asennetaan ikkunakehykseen 17 mm ruuvinreiästä ja vähintään 155 mm kehyksen reunasta kiinnikkeen yläreunaan. Vastakappale (1) asennetaan 8 mm ruuvinreiästä ikkuna-/ovenkarmiin. Tarkista, että tuuletushaanvarsi (2) liikkuu vapaasti vastakappaleen läpi varren kuulaan asti.

Esiporaa 2 mm poranterällä.

Tarkista, ettei ikkuna aukea enempää kuin 100 mm. Varmista tuuletushaan sopivuus ennen asennusta.